
法人の ご案内

社会福祉法人
仙台市社会福祉協議会

社会福祉法人 仙台市社会福祉協議会

会長メッセージ



「地域福祉の推進」による「福祉のまちづくり」を

仙台市社会福祉協議会は、昭和26年の発足以来、市民福祉の向上と民間社会福祉事業の充実とともに時を歩んでまいりました。この間、少子高齢化の進行や地域のあり様の変化など社会生活を取り巻く環境は大きく変容し、地域における福祉ニーズは複雑・多様化しています。

これら地域の福祉課題解決のため、地区社会福祉協議会や町内会、民生委員児童委員など地域の方々をはじめ、福祉施設・団体などの関係者、行政機関等のご理解ご支援をいただきながら役職員一丸となって事業活動に取り組んでおります。住民と様々な活動主体の連携・協働による「地域福祉の推進」こそが、本会の目指す『福祉のまちづくり』への確かな一歩になると確信しております。

会長 山浦 正井

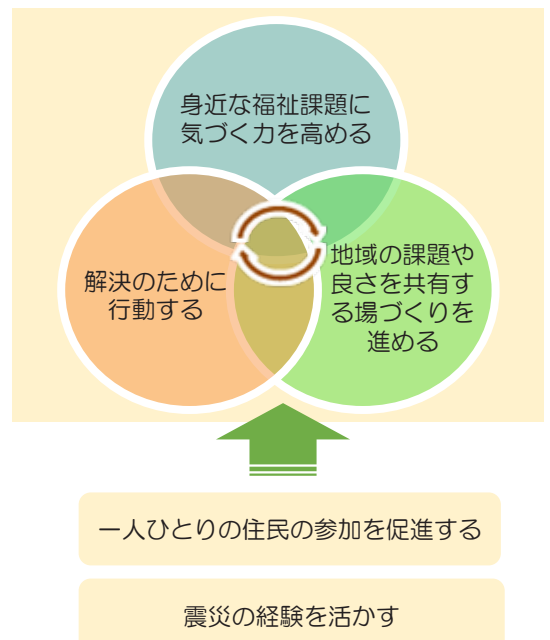
基本理念

一人ひとりの市民が、その人らしく
地域で安心していきいきと暮らせる
福祉のまちづくり



年齢や障害の有無などにかかわらず、お互いに支え合い、必要な時に必要な支援を受け、その人らしい社会参加を実現しながら、安心していきいきと暮らせるまちづくりをめざすという思いが込められています。

地域福祉推進の取り組み



社協 とは

社会福祉協議会「社協（しゃきょう）」は、『地域福祉の推進』を図ることを目的に全国及び都道府県、市区町村単位に設置されています。仙台市社会福祉協議会は、市内104カ所（令和5年4月現在）に結成された地区社会福祉協議会や町内会、民生委員などの地域の関係者、福祉団体・施設、ボランティア等のご協力をいただきながら、行政機関等と連携して市域におけるさまざまな福祉事業を進めています。

事業内容

- ・ 地域福祉活動の支援
- ・ 福祉総合相談
- ・ ボランティア活動振興・福祉学習の推進
- ・ 判断能力が十分でない方への支援
- ・ 高齢者・障害者施設等の運営
- ・ 福祉資金貸付
- ・ 福祉人材の育成
- ・ 福祉団体の活動支援



コロナ禍でも地域では感染対策をしながら工夫をこらした活動が行われました（左上）。企業・団体等へ呼びかけ、ごみ拾いボランティア交流会（右上）やソーシャルワーク研修会（右下）を実施しました。区・支部事務所ではCSWが福祉総合相談に応じています（左下）。

法人概要

法人名	社会福祉法人 仙台市社会福祉協議会
代表者	会長 山浦 正井
所在地	宮城県仙台市青葉区五橋二丁目12-2 仙台市福祉プラザ6F
TEL	022-223-2010
FAX	022-262-1948
URL	hureai-net@shakyo-sendai.or.jp
設立	昭和26年発足 昭和35年法人設立
基本金	600万円
職員数	254人（令和5年4月1日現在）
事業内容	社会福祉事業等

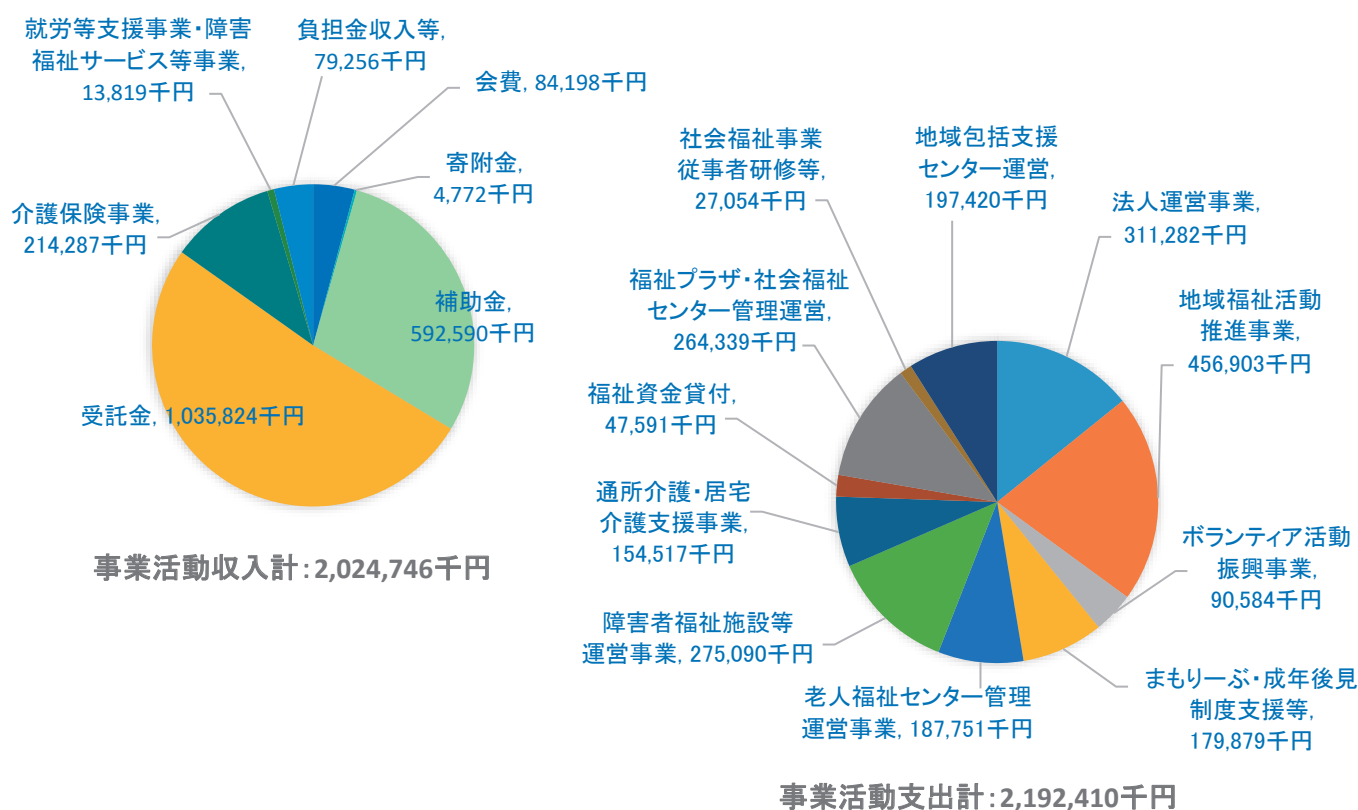
沿革

昭和26年度	仙台市社会福祉協議会発足
34年度	法人認可
43年度	最初の地区社会福祉協議会が設立
60年度	仙台市ボランティアセンター開所
63年度	宮城町社協と合併し、宮城支部社協を設置
平成元年度	泉市社協と組織一体化し、泉区社協を設置
3年度	青葉区、宮城野区、若林区、太白区社協設立
6年度	仙台市福祉プラザへ事務所移転
8年度	・小地域福祉ネットワーク事業開始 ・区ボランティアセンター開設
11年度	仙台市権利擁護センター開設
14年度	第1次地域福祉活動計画策定
21年度	市民後見人養成・支援事業開始
23年度	地域支えあいセンター事業開始（復興支援事業）※令和4年度をもって終了
25年度	各区にCSW（コミュニティソーシャルワーカー）を配置
27年度	市社協と各区及び支部の組織一体化
令和2年度	第5次地域福祉活動計画策定

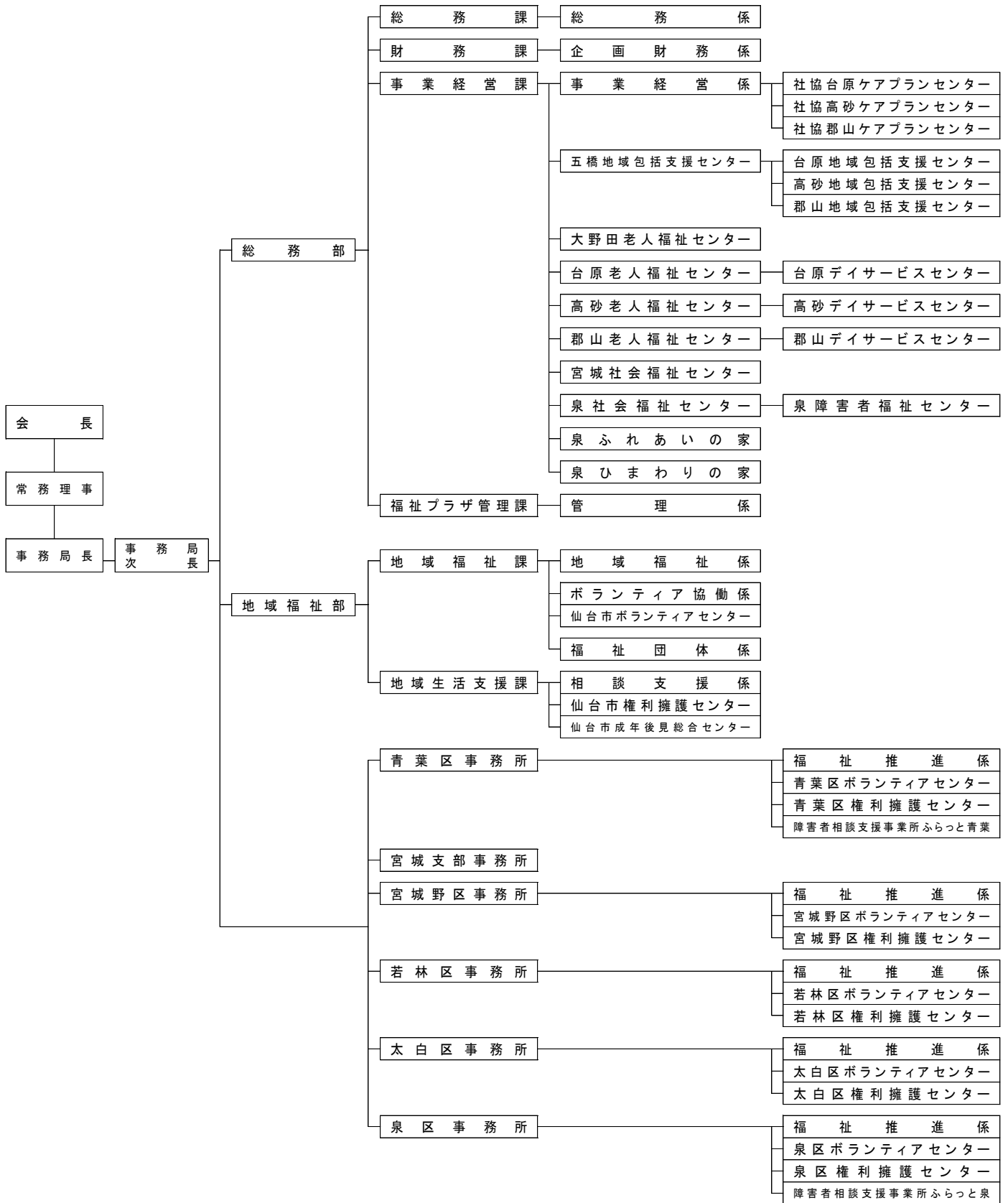
仙台市社会福祉協議会の主な事業

地域福祉活動の支援	地区社会福祉協議会や町内会、民生委員児童委員、ボランティア等が行う地域における見守り活動や交流活動の実施、福祉関係団体やNPO、福祉サービス事業者等による福祉活動を支援しています。
福祉総合相談	地域生活におけるさまざまな困りごとの相談にあたっています。また、多様化・複雑化する課題を抱える世帯に対して、多様な支援機関と連携しながら課題解決に向けた相談支援や援助活動を行っています。
ボランティア活動振興・福祉学習の推進	ボランティア活動の振興のため、ボランティアに関する相談、紹介等のコーディネートを行うとともに、ボランティアの育成や活動支援、福祉学習の推進のために取り組んでいます。災害時には、仙台市が設置する仙台市災害ボランティアセンターを運営します。
判断能力が十分でない方への支援	仙台市権利擁護センター(まもりーぶ仙台)では、認知症・知的障害・精神障害等により判断能力が十分でない方が、地域で福祉サービスを適切に利用し自立した生活を送れるよう支援しています。また、仙台市成年後見総合センターでは、市民の成年後見制度の利用促進と普及啓発に取り組んでいます。
福祉施設・事業所等の運営	福祉施設・事業所を運営しています。 介護保険事業所 ・地域包括支援センター 4か所、通所介護事業所 3か所、居宅介護支援事業 3か所 高齢者・障害者施設等 ・老人福祉センター 4か所 ・泉障害者福祉センター ・泉ひまわりの家(生活介護事業) ・泉ふれあいの家(生活介護事業・就労継続支援B型事業) ・障害者相談支援事業所 2か所 ・社会福祉センター 2か所 ・福祉プラザ
福祉資金貸付	低所得者世帯等に対し、低利子または無利子で資金の貸付と必要な援助及び指導を行うことで、経済的立ち直りと生活の安定向上を支援しています。

令和5年度収支予算



組織図





ふれあいネットワーク



社会福祉法人
仙台市社会福祉協議会



▼ホームページ



▼公式YouTubeチャンネル
▶せんだい社協チャンネル



▼公式Facebook

法人本部

〒980-0022 宮城県仙台市青葉区五橋二丁目12-2 仙台市福祉プラザ6F

TEL 022-223-2010 (代表) FAX 022-262-1948

hureai-net@shakyo-sendai.or.jp

アクセス

【地下鉄】

市営地下鉄南北線 「五橋駅」下車 南1番出口から徒歩3分

【バス】

市営バスまたは宮城交通バス 「五橋駅」 下車 徒歩4分
「福祉プラザ前」下車 徒歩3分



仙台市福祉プラザ
(指定管理者)
仙台市社会福祉協議会・東北共立グループ

青葉区事務所	265-5260	青葉区宮城支部事務所	392-7868	宮城野区事務所	256-3650
若林区事務所	282-7971	太白区事務所	248-8188	泉区事務所	372-1581